

Montageanleitung

H0 Reparaturwerkstatt Pfizis Garage mit Tankstelle

Mounting instruction

H0 Service station Pfizis garage with petrol station

(DE)

Bitte legen Sie die Einzelteile nach Buchstabengruppen zusammen und beginnen Sie dann entsprechend der Zeichnungen mit dem Zusammenbau.

(EN)

Arrange the individual parts by letter groups, and then begin assembling in accordance with the drawings.

1. Inhalt	1	1. Contents	1
2. Montage	2	2. Mounting	2

1. Inhalt/Contents

Dekopapier: 143117

Spr.-Nr.	Teile-Nr.	Stück	Spr.-Nr.	Teile-Nr.	Stück	Spr.-Nr.	Teile-Nr.	Stück	Spr.-Nr.	Teile-Nr.	Stück
28641	28637	2	28692	28686	2	51865	51835	2	60785	60775	1
	28638	3		28688	2		51836	2		60776	1
	28640	1		28690	1		51842	5		60777	1
				28691	1		51843	5		60778	1
							51845	1		60779	2
28636	25344	3	28701	28693	1		51846	1		60780	1
	26779	3		28694	1		51849	1		60781	12
	27115	1		28695	1		51861	1		60782	6
	28635	1		28696	1		51863	1		60783	1
				28697	1		51864	1		60784	1
28673	28668	1		28698	1						
	28669	1		28699	2	60774	60760	1			
	28670	1		28700	2		60761	2			
	28671	2					60762	1			
	28672	2	51877	51866	2		60763	2			
				51867	2		60764	1			
28678	28674	1		51868	1		60765	1			
	28675	1		51869	1		60766	2			
	28676	4					60767	1			
			28702	28702	1		60768	2			
28685	28682	3					60769	1			
	28683	1					60770	1			
	28684	1					60771	4			
							60772	2			
							60773	4			

(DE)

Wir verwenden den recyclefähigen Kunststoff Polystyrol.

Wir gratulieren Ihnen zum Erwerb dieses hochwertigen Vollmer-Bausatzes. Die hohe Passgenauigkeit unserer Bausätze wird Ihnen viel Freude bereiten.

Diverse Kleber für die Bausätze finden Sie im Vollmer Sortiment.

Änderungen vorbehalten.

Keine Haftung für Druckfehler und Irrtümer.

(EN)

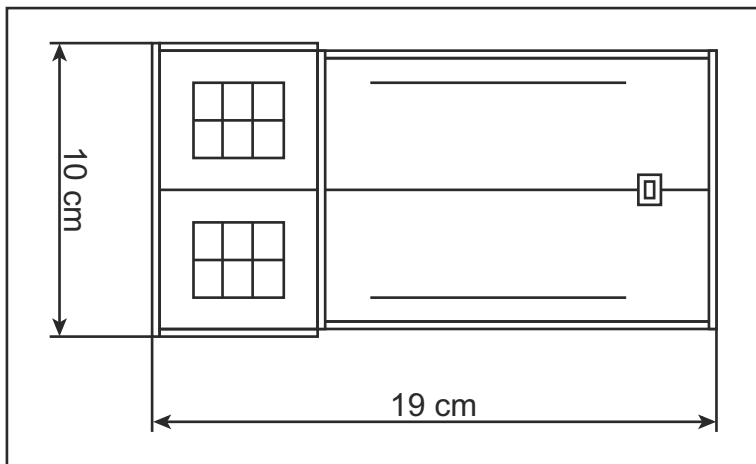
We use recyclable polystyrene.

Congratulations on your purchase of this Vollmer product. Our high quality kits will bring you much joy.

You will find various glues for the kits in the Vollmer product range.

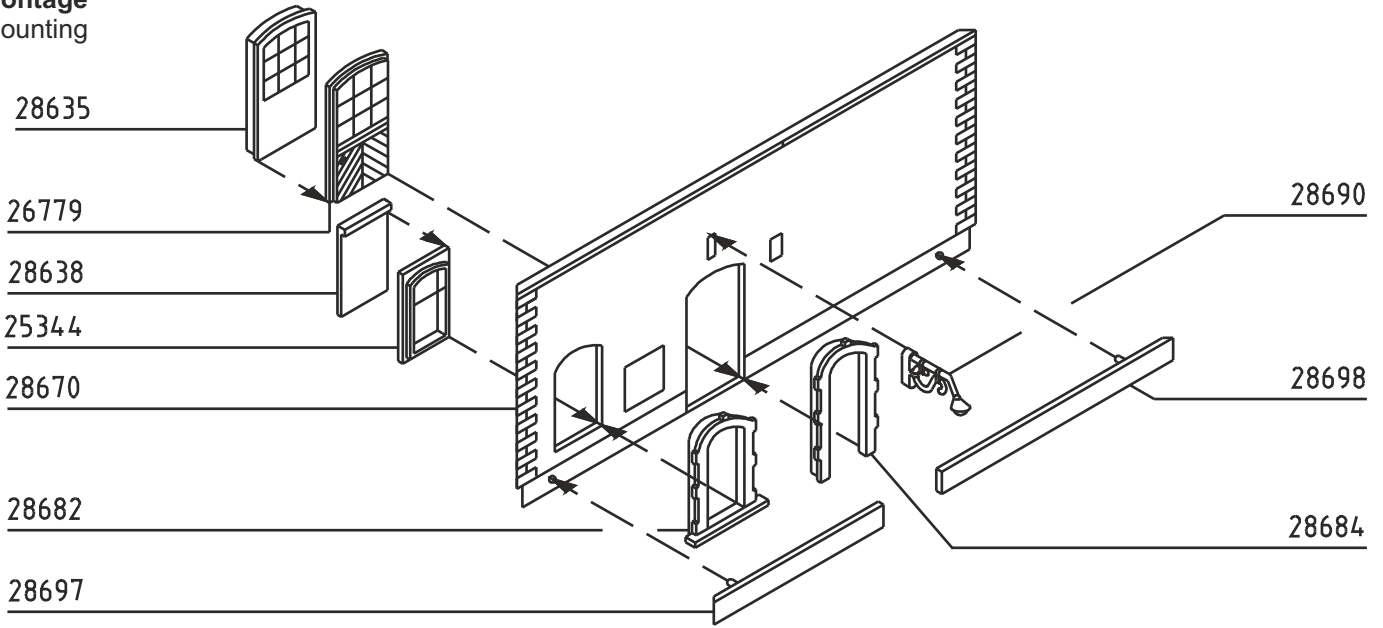
Subject to change without prior notice.

No liability for mistakes and printing errors.

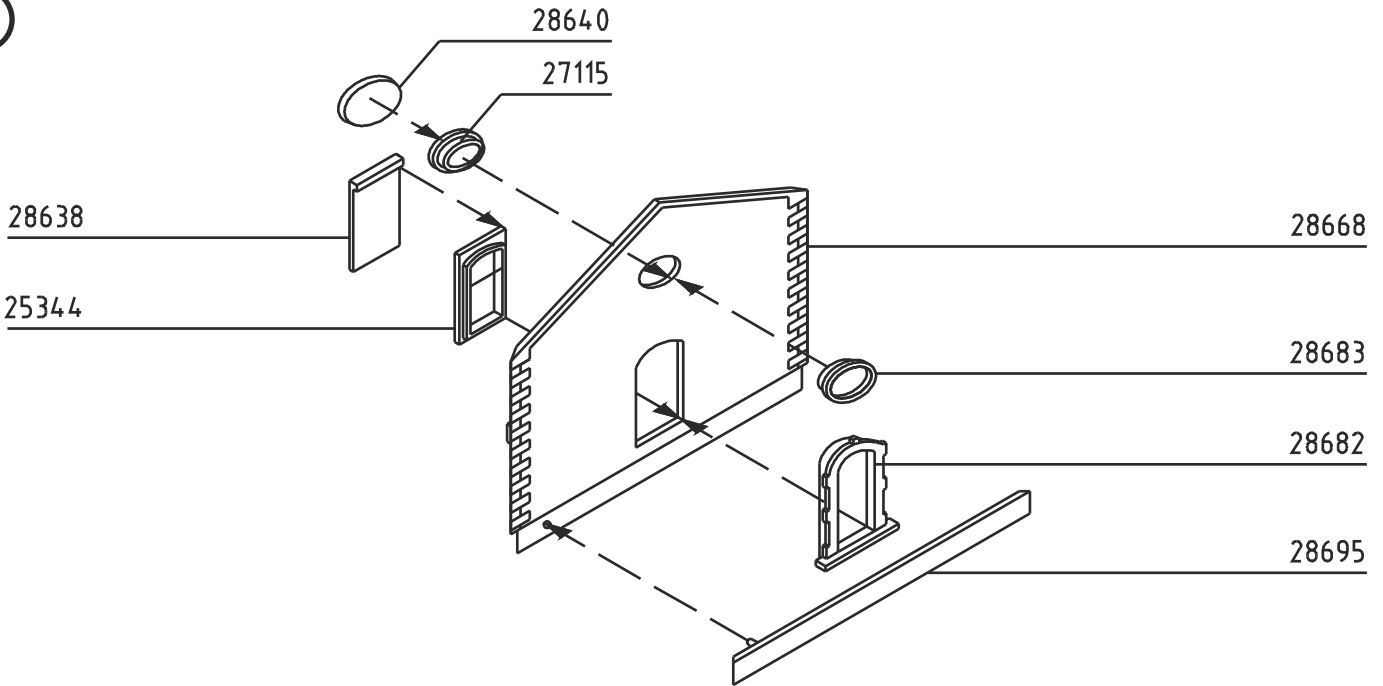


(A)

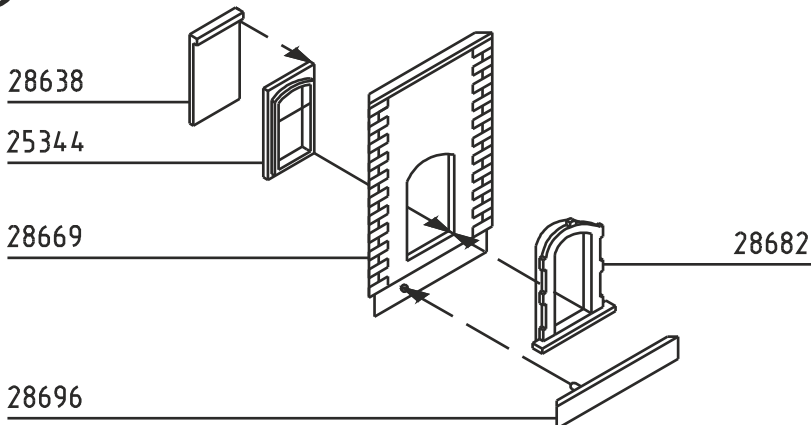
2. Montage
Mounting



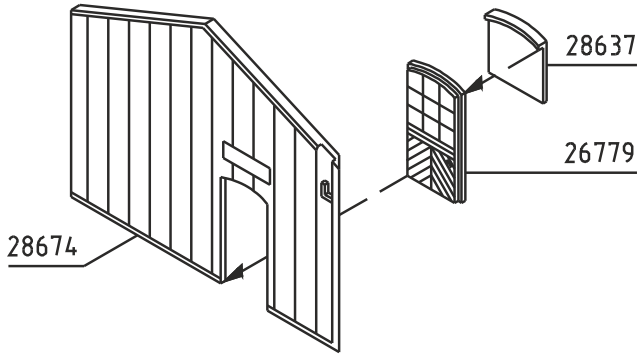
(B)



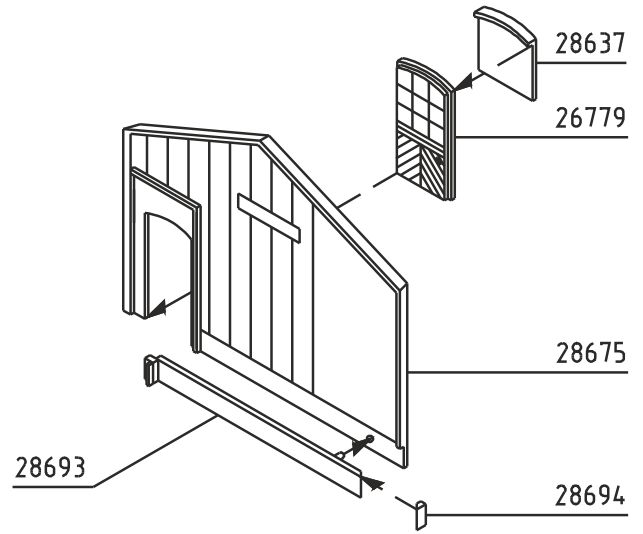
(C)



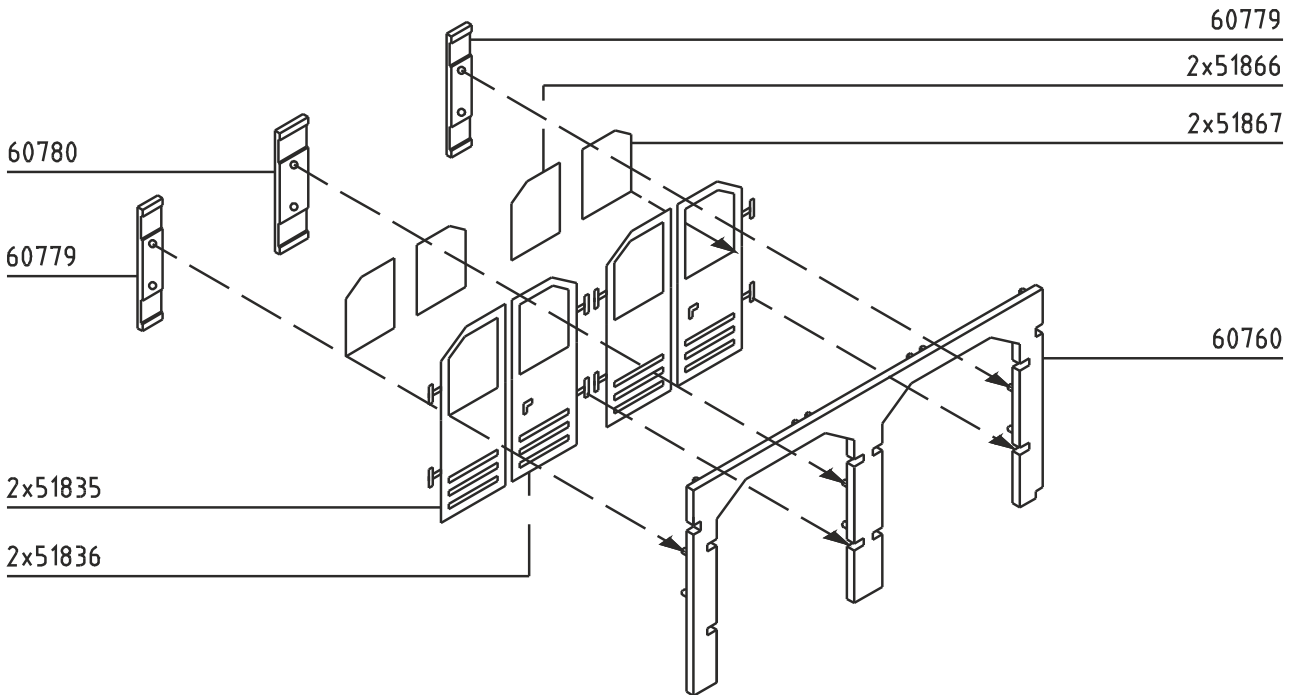
(D)

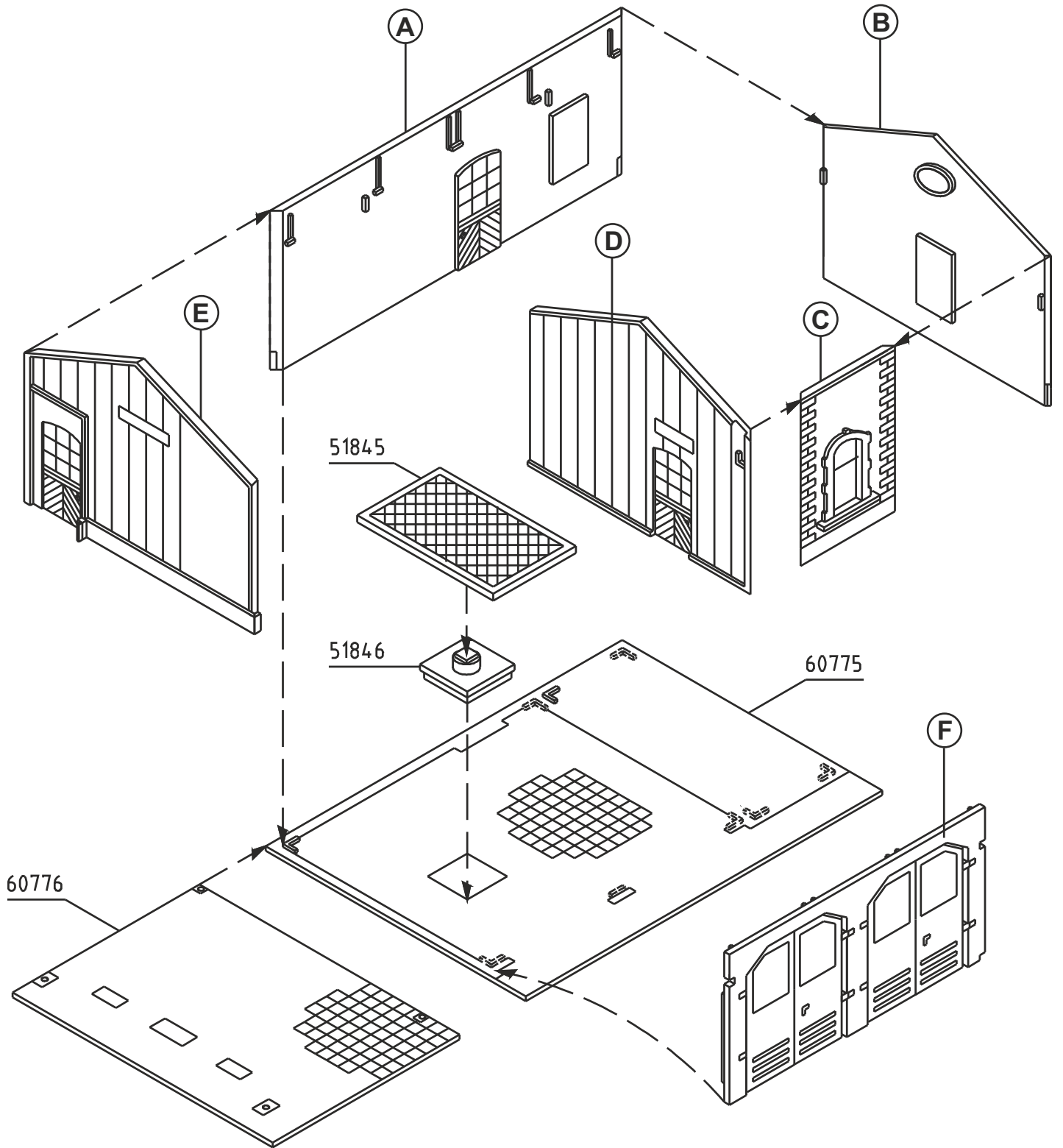


(E)

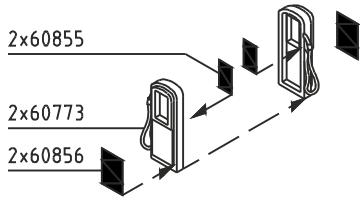


(F)

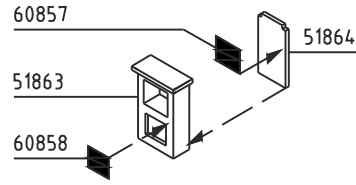




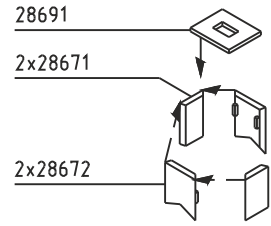
(H) 2x



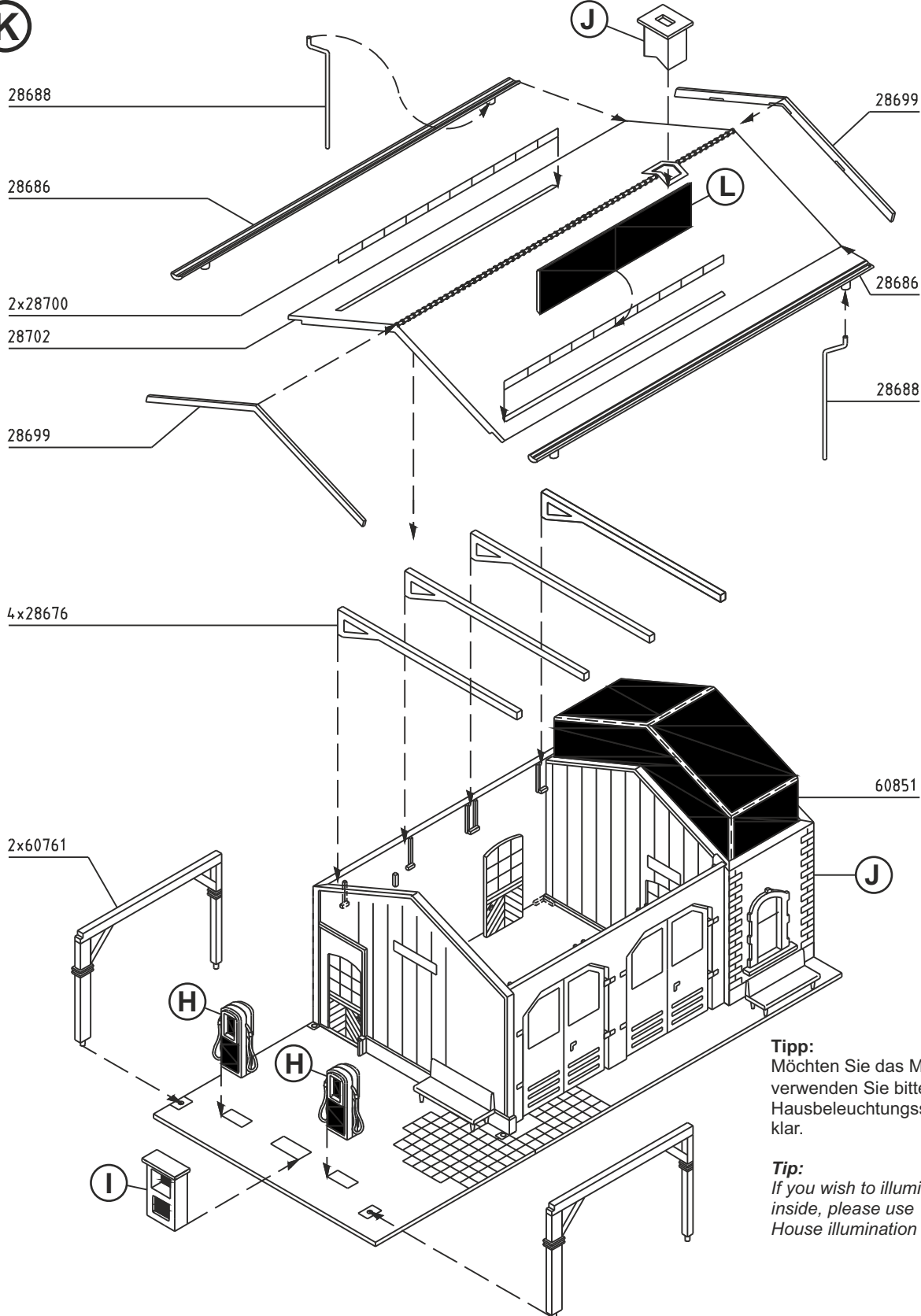
(I)



(J)



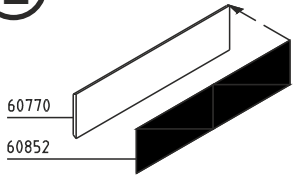
(K)



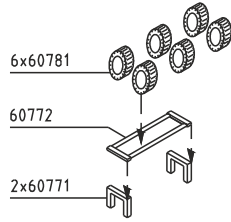
Tipp:
Möchten Sie das Modell von innen beleuchten, verwenden Sie bitte die **viessmann Art. 6832** Hausbeleuchtungssockel mit Glühlampe E5,5, klar.

Tip:
If you wish to illuminate the complete model from inside, please use **viessmann item 6832** House illumination socket with bulb E5,5, clear.

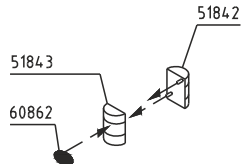
L



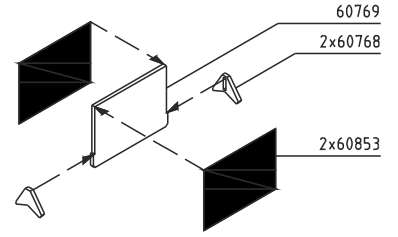
M 2x



N 5x



O



P

